

MEMORIAL DESCRITIVO ARQUITETONICO

PROPRIETÁRIO: PREFEITURA MUNICIPAL DE MARCELINO RAMOS/RS;
OBRA: COBERTURA DA ESCOLA MUNICIPAL DE EDUCAÇÃO INFANTIL
ESPAÇO CRIANÇA
LOCAL: RUA REINALDO AULER

1. GENERALIDADES

O presente memorial tem por objetivo especificar os serviços que serão realizados na reforma da EMEI, composto pela demolição e retirada da cobertura existente, constituído de estrutura de madeira e cobertura parte em telhas de fibrocimento e parte em telhas de barro.

2. SERVIÇOS PRELIMINARES

Deverá ser retirada toda a estrutura de madeira composto por tesouras de madeira de pinho e ripas de madeira, juntamente com as telhas que se encontram sobre esta estrutura.

Também será removida todas as calhas e algerosas existentes no local.

Os trabalhos de retiradas de estrutura deverão ser executados em parte com a execução na sequência do telhado novo, para evitar alagamentos no caso de chuvas, e consequentemente prejuízos no móveis e equipamentos existentes no prédio.

3. ESTRUTURA METÁLICA

As confecções das tesouras metálicas deverão obedecer aos projetos de planta de cobertura e detalhes. Deverão ser executados em perfis metálicos “U”, nas dimensões de 40x100x40mm externamente e 30x92x30mm internamente, com espessura de 2,0 mm. Deverão ser soldados em toda a face a união dos perfis e dispostos sobre a laje de cobertura conforme demarcação do projeto arquitetônico.

As tesouras deverão ser fixadas nas extremidades por tirantes ou abraçadeiras de ferro, ancorados na laje. A inclinação das tesouras deverá seguir os detalhes em corte do projeto arquitetônico.

Sobre as tesouras metálicas deverão ser fixadas as terças de ferro em perfil de ferro “U” enrijecido, nas dimensões de 17x40x100x40x17mm, com espessura de 2,00 mm. As terças deverão ser fixadas em chapa de ferro soldado nas tesouras.

As quantidades de terças deverão obedecer o distanciamento máximo de 1,00m entre as mesmas.

4. COBERTURA

As telhas que serão apoiadas sobre as terças metálicas deverão ser fixadas por gancho ou parafusos autobrocante.

As telhas serão no formato trapezoidal, de cor natural do tipo TP-40 e espessura de 0,50mm.

Todas as calhas deverão ser substituídas, sendo parte das calhas de encontro com platibanda em aço galvanizado número 24, desenvolvimento de 100 cm e parte das calhas, onde não houver platibanda, do mesmo material, porém, com desenvolvimento de 60cm.

Nos oitões laterais o mesmo deverá ser executado em estrutura de ferro e telhas trapezoidais pintadas de branco TP-25 com espessura de 0,50mm. Será necessário a execução de rufos na parte superior e inferior dos mesmos conforme detalhe em projeto arquitetônico.

5. SERVIÇOS FINAIS

As dependências deverão ser entregues perfeitamente limpas e livres de entulhos e materiais de construção, bem como com toda a documentação necessária.

Marcelino Ramos, Novembro de 2023.

MUNICÍPIO DE MARCELINO RAMOS

(RESPONSÁVEL TÉCNICO)



PLANTA BAIXA

PREFEITURA MUNICIPAL DE MARCELINO RAMOS

PROJETO ARQUITETÔNICO

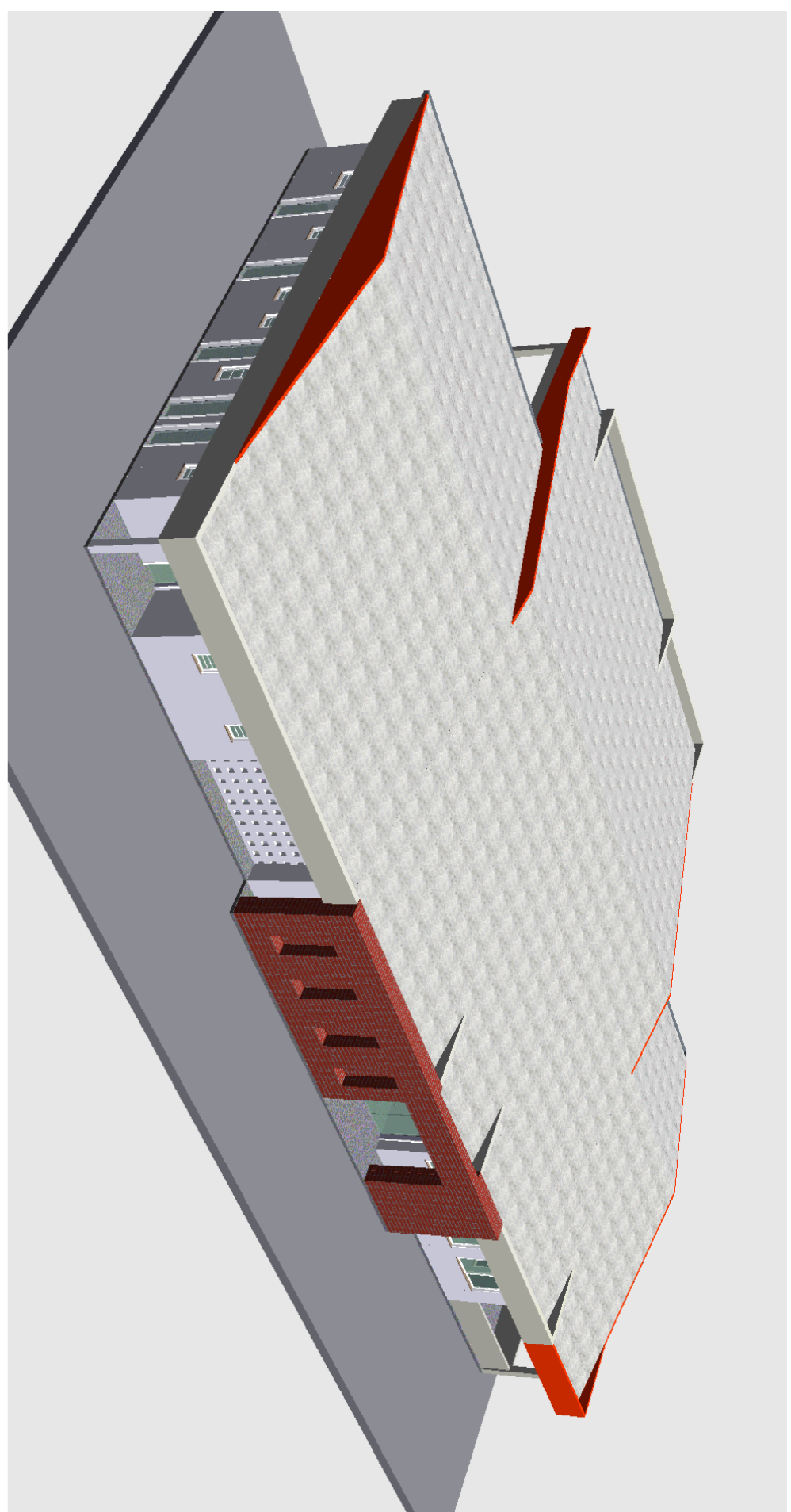
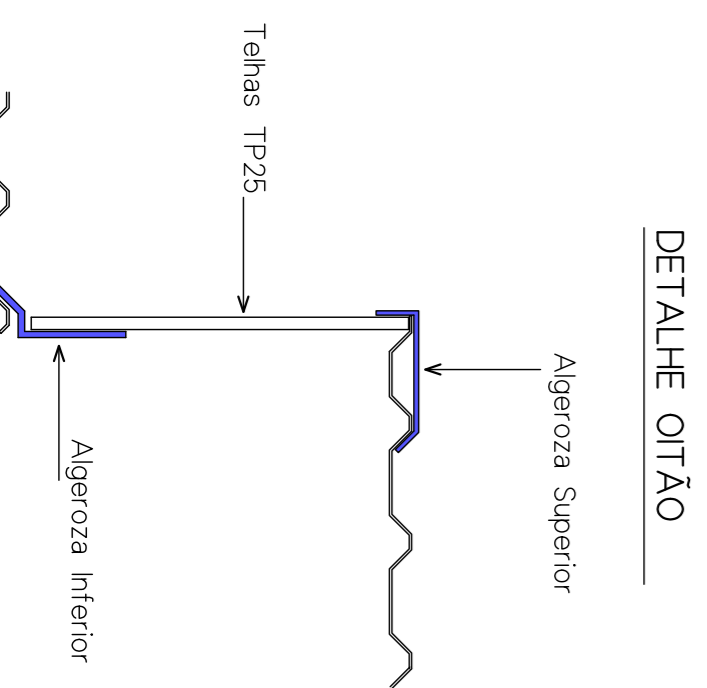
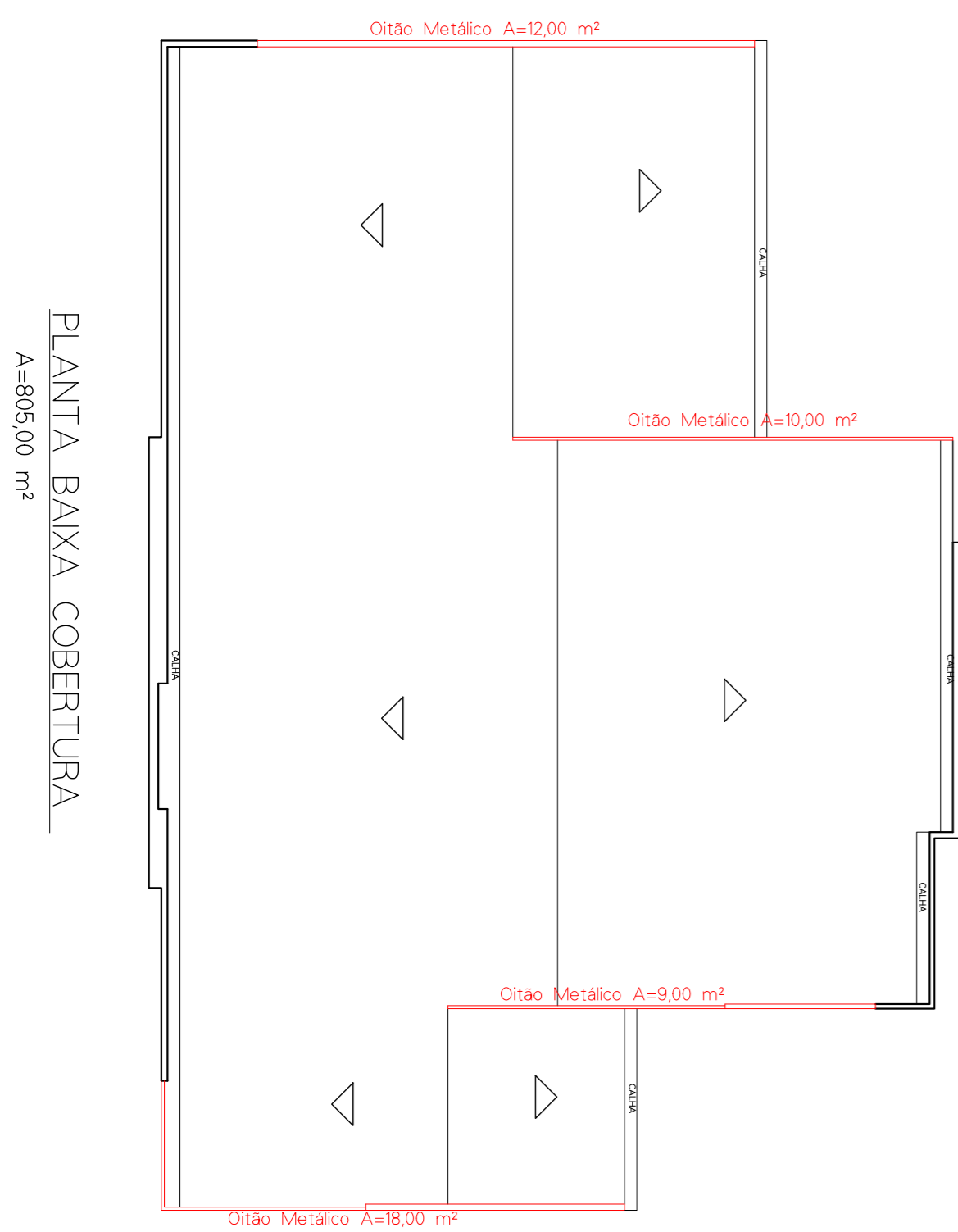
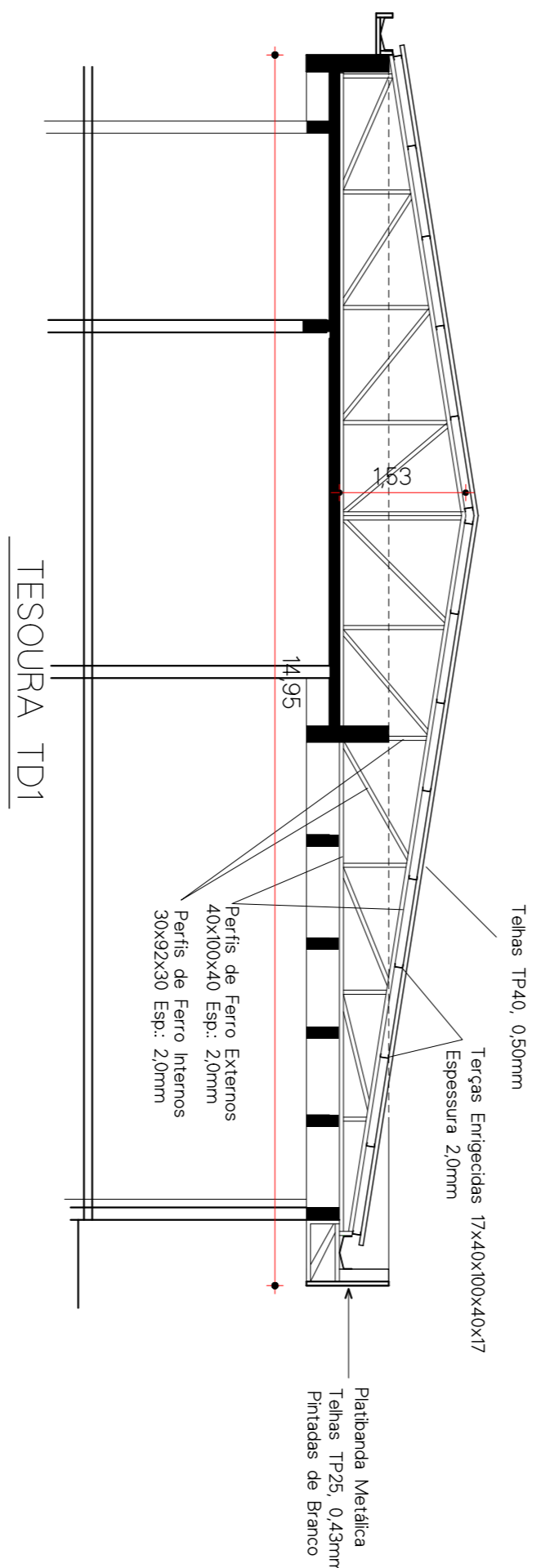
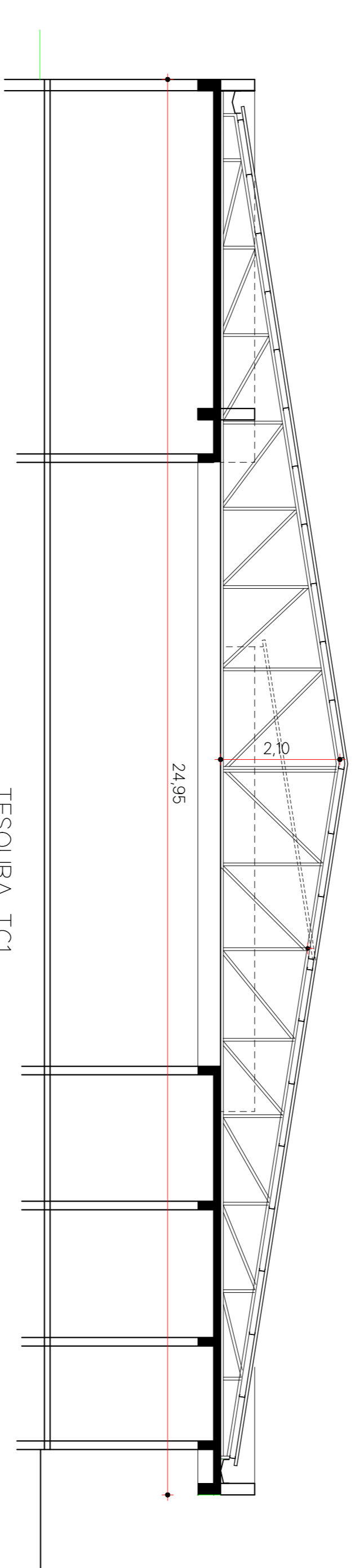
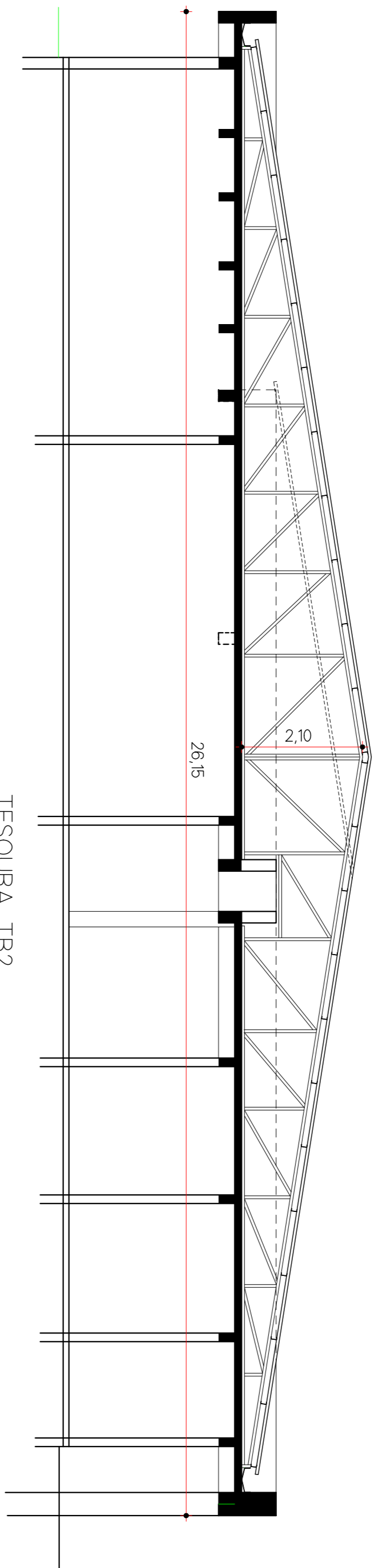
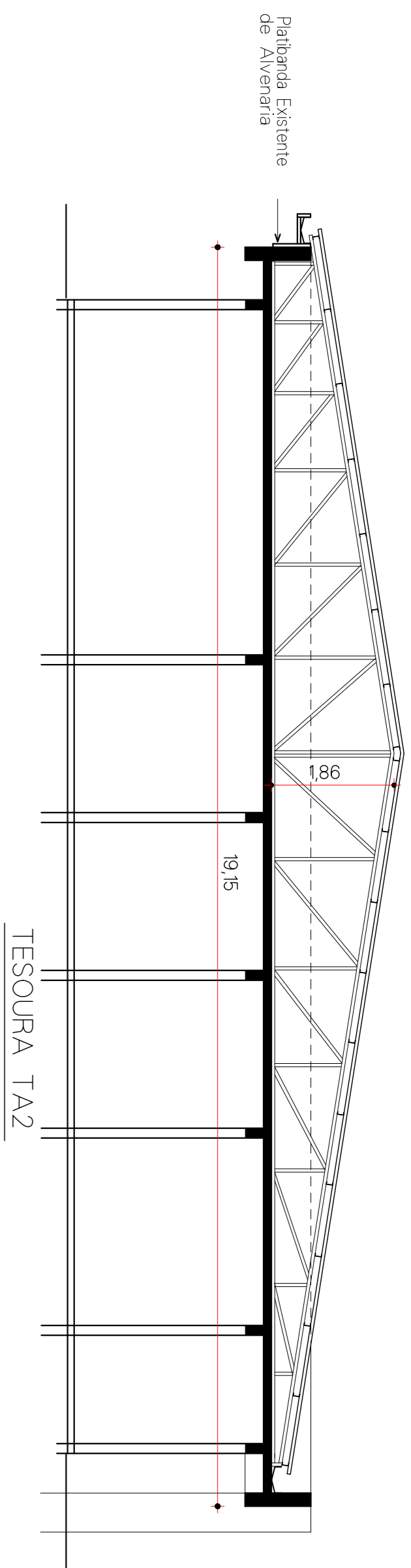
OBRAS: COBERTURA DA ESCOLA MUNICIPAL DE EDUCAÇÃO INFANTIL ESPAÇO CRIANÇA
PLANTA BAIXA

LOCAL: RUA RENALDO AULER CIDADE DE MARCELINO RAMOS.

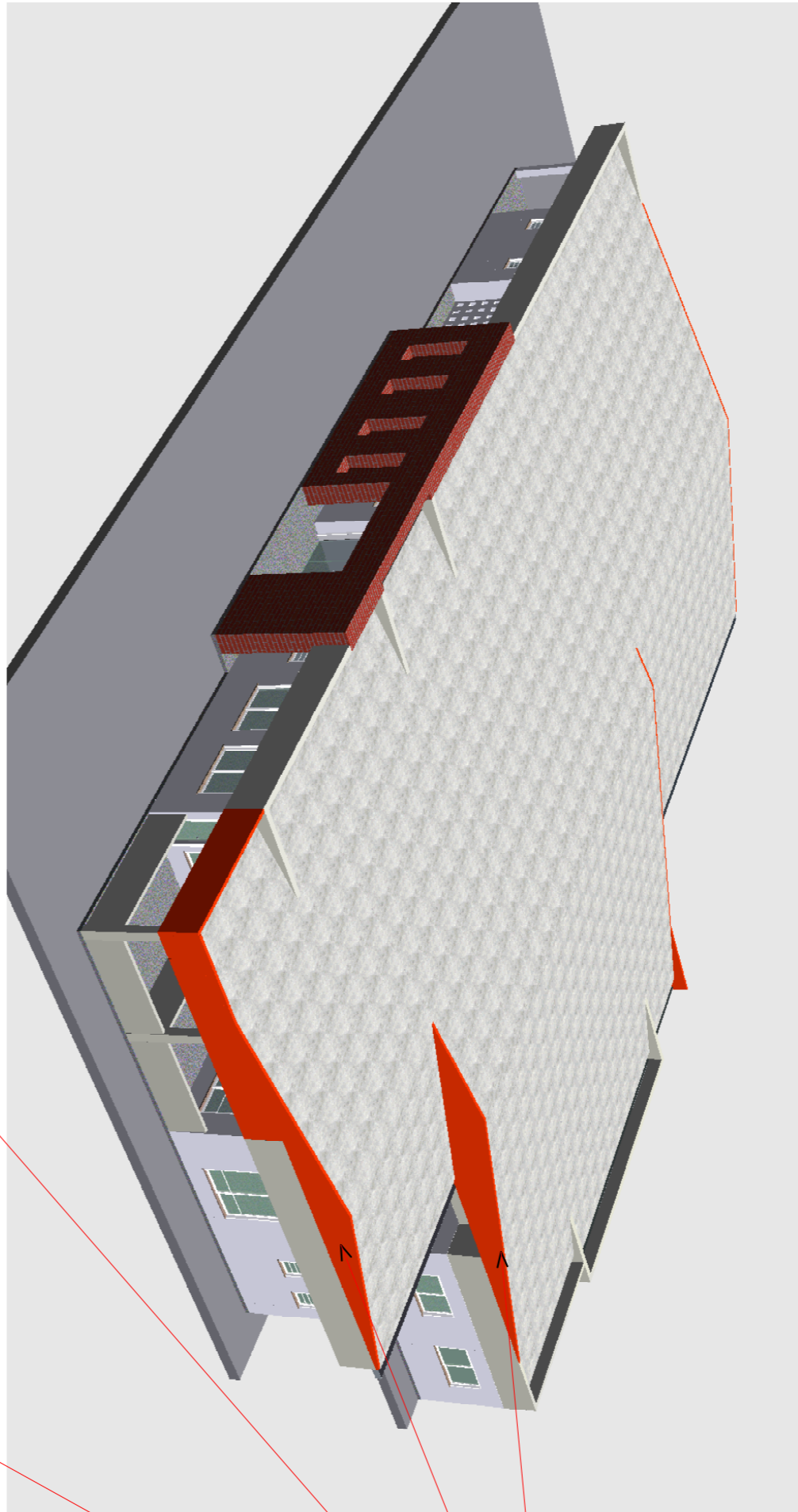
PROP: MUNICÍPIO DE MARCELINO RAMOS

PROJETO EXECUÇÃO

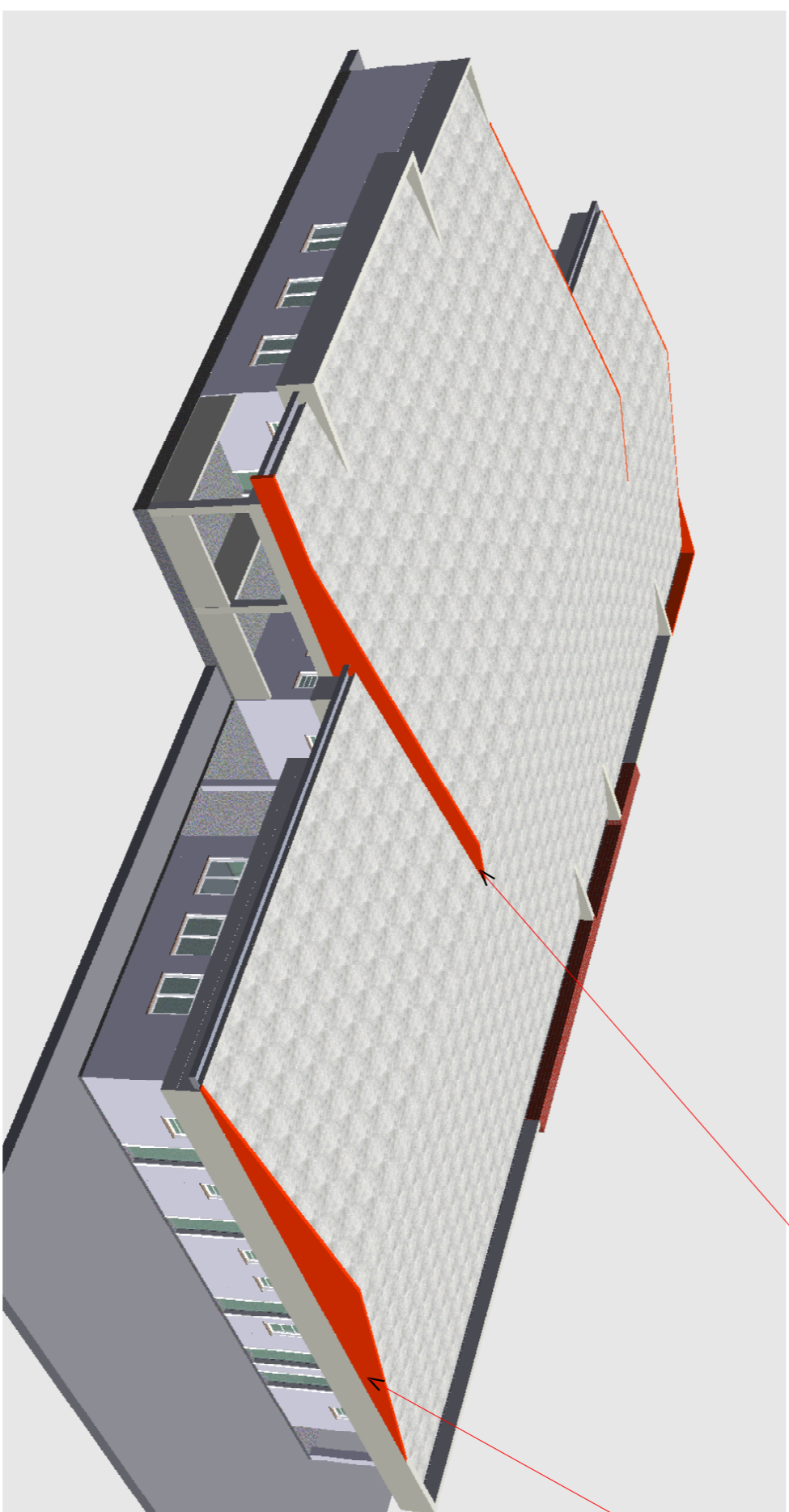
DATA: Julho/2023	ESC: Indicada	PRANCHA: 01/02	DESENHO: JORGE
------------------	---------------	----------------	----------------



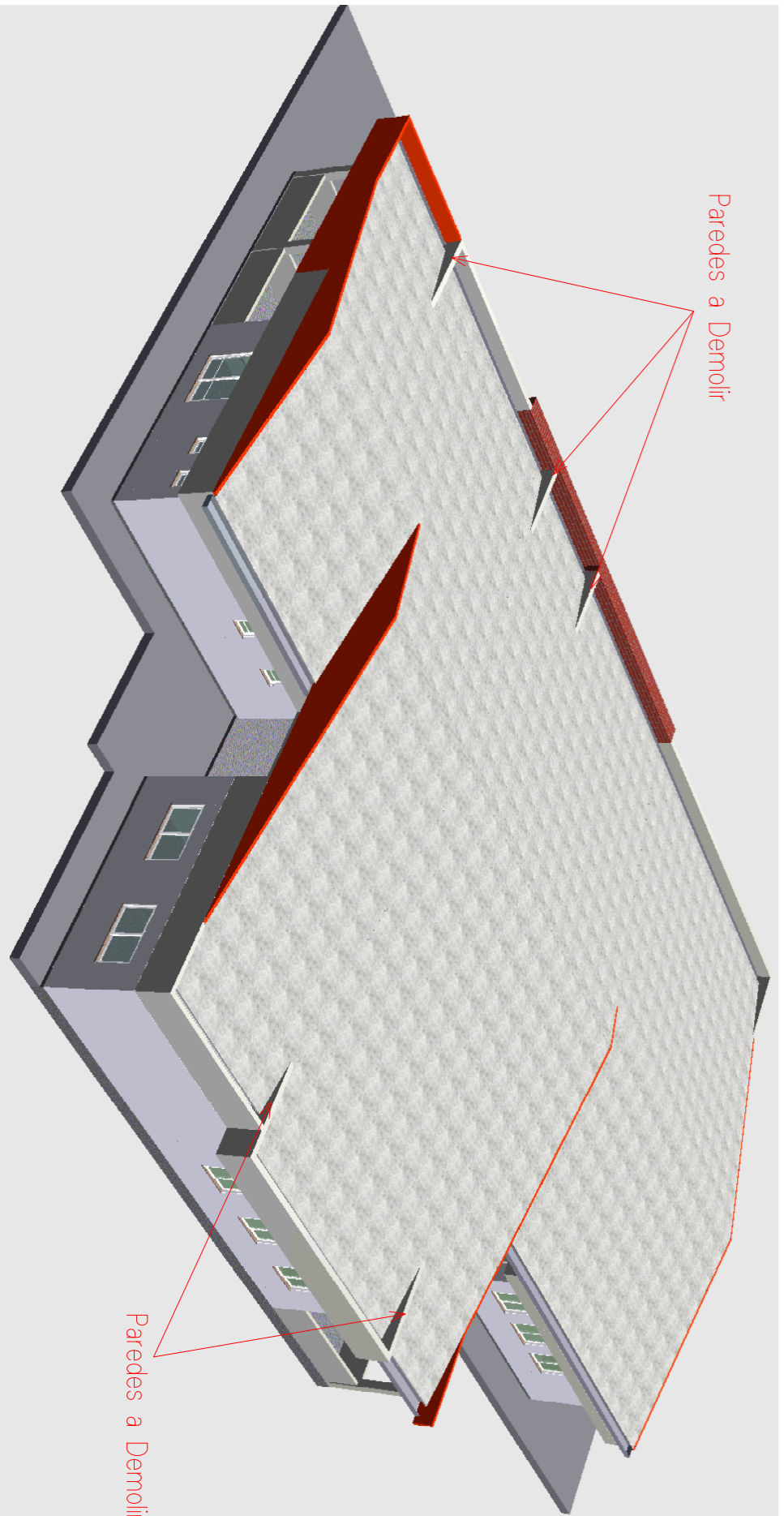
VISTA 3D



VISTA 3D



VISTA 3D



VISTA 3D

Platibanda Metálicas a Instalar

PREFEITURA MUNICIPAL DE MARCELINO RAMOS

PROJETO ARQUITETÔNICO

OBRA: COBERTURA DA ESCOLA MUNICIPAL DE EDUCAÇÃO INFANTIL ESPAÇO GRANJA
DETALHE DAS TESOURAS e VISTAS 3D
LOCAL: RUA RENAALDO AULER, CIDADE DE MARCELINO RAMOS.

PROP: MUNICÍPIO DE MARCELINO RAMOS

PROJETO EXECUÇÃO

DATA: Julho/2023 ESC: Indicação PRANCHA: 02/02 DESENHO: JORGE



PO - PLANILHA ORÇAMENTÁRIA
Orçamento Base para Licitação - (SELECIONAR)

Grau de Sigilo
#PUBLICO

Nº OPERAÇÃO 0	Nº SICONV 0	PROPONENTE / TOMADOR Prefeitura Municipal de Marcelino Ramos	APELIDO DO EMPREENDIMENTO COBERTURA METÁLICA DO PRÉDIO DA UBS			
LOCALIDADE SINAPI PORTO ALEGRE	DATA BASE 09-23 (N DES.)	DESCRIÇÃO DO LOTE REFORMA DA COBERTURA	MUNICÍPIO / UF Marcelino Ramos/RS	BDI 1 21,89%	BDI 2 0,00%	BDI 3 0,00%

Item	Fonte	Código	Descrição	Unidade	Quantidade	Custo Unitário (sem BDI) (R\$)	BDI (%)	Preço Unitário (com BDI) (R\$)	Preço Total (R\$)		
REFORMA DA COBERTURA									296.797,09		
1. COBERTURA DA ESCOLA MUNICIPAL DE EDUCAÇÃO INFANTIL ESPAÇO CRIANÇA									-	296.797,09	
1.1. SUBSTITUIÇÃO DA COBERTURA									-	296.797,09	
1.1.1.	Composição	005	PLACA DE OBRA EM CHAPA DE AÇO GALVANIZADA - 2,0 X 1,50 M	M2	3,00	358,32	BDI 1	436,76	1.310,28	RA	
1.1.2.	SINAPI	97649	REMOÇÃO DE TELHAS DE FIBROCIMENTO, METÁLICA E CERÂMICA, DE FORMA MECANIZADA, COM USO DE GUINDASTE, SEM REAPROVEITAMENTO. AF_09/2023	M2	805,00	4,51	BDI 1	5,50	4.427,50	RA	
1.1.3.	SINAPI	97650	REMOÇÃO DE TRAMA DE MADEIRA PARA COBERTURA, DE FORMA MANUAL, SEM REAPROVEITAMENTO. AF_09/2023	M2	805,00	7,74	BDI 1	9,43	7.591,15	RA	
1.1.4.	SINAPI	97622	DEMOLIÇÃO DE ALVENARIA DE BLOCO FURADO, DE FORMA MANUAL, SEM REAPROVEITAMENTO. AF_09/2023	M3	10,00	57,70	BDI 1	70,33	703,30	RA	
1.1.5.	Composição	007	COMPOSIÇÃO PARAMÉTRICA PARA FORNECIMENTO E MONTAGEM DE ESTRUTURA METÁLICA PARA COBERTURA DE EDIFICAÇÕES COM ESTRUTURA DE APOIO. AF_11/2022	KG	4.882,00	33,34	BDI 1	40,64	198.404,48	RA	
1.1.6.	Composição	004	TELHAMENTO COM TELHA TRAPEZOIDAL TP 40, NATURAL, ESPESSURA DE 0,50 MM, (INCLUSIVE ACABAMENTOS), INCLUSO IÇAMENTO	M2	805,00	53,81	BDI 1	65,59	52.799,95	RA	
1.1.7.	Composição	006	TELHAMENTO COM TELHA TELHA TRAPEZOIDAL TP 25, PRÉ PINTADA NA COR BRANCA, ESPESSURA DE 0,50 MM (INCLUSIVE ACABAMENTOS), INCLUSO IÇAMENTO	M2	49,00	73,63	BDI 1	89,75	4.397,75	RA	
1.1.8.	SINAPI	94228	CALHA EM CHAPA DE AÇO GALVANIZADO NÚMERO 24, DESENVOLVIMENTO DE 50 CM, INCLUSO TRANSPORTE VERTICAL. AF_07/2019	M	29,00	99,54	BDI 1	121,33	3.518,57	RA	
1.1.9.	SINAPI	94229	CALHA EM CHAPA DE AÇO GALVANIZADO NÚMERO 24, DESENVOLVIMENTO DE 100 CM, INCLUSO TRANSPORTE VERTICAL. AF_07/2019	M	47,00	193,02	BDI 1	235,27	11.057,69	RA	
1.1.10.	Composição	003	RÚFO EM CHAPA DE AÇO GALVANIZADO NÚMERO 26, CORTE DE 50 CM, INCLUSO TRANSPORTE VERTICAL	M	154,00	67,05	BDI 1	81,73	12.586,42	RA	

Encargos sociais: Para elaboração deste orçamento, foram utilizados os encargos sociais do SINAPI para a Unidade da Federação indicada.

Observações:

Foi considerado arredondamento de duas casas decimais para Quantidade; Custo Unitário; BDI; Preço Unitário; Preço Total.

Siglas da Composição do Investimento: RA - Rateio proporcional entre Repasse e Contrapartida; RP - 100% Repasse; CP - 100% Contrapartida; OU - 100% Outros.



PO - PLANILHA ORÇAMENTÁRIA
Orçamento Base para Licitação - (SELECIONAR)

Grau de Sigilo
#PUBLICO

Nº OPERAÇÃO 0	Nº SICONV 0	PROPONENTE / TOMADOR Prefeitura Municipal de Marcelino Ramos	APELIDO DO EMPREENDIMENTO COBERTURA METÁLICA DO PRÉDIO DA UBS			
LOCALIDADE SINAPI PORTO ALEGRE	DATA BASE 09-23 (N DES.)	DESCRIÇÃO DO LOTE REFORMA DA COBERTURA	MUNICÍPIO / UF Marcelino Ramos/RS	BDI 1 21,89%	BDI 2 0,00%	BDI 3 0,00%

Item	Fonte	Código	Descrição	Unidade	Quantidade	Custo Unitário (sem BDI) (R\$)	BDI (%)	Preço Unitário (com BDI) (R\$)	Preço Total (R\$)
REFORMA DA COBERTURA									296.797,09

Marcelino Ramos/RS
Local
sexta-feira, 10 de novembro de 2023
Data

Responsável Técnico
Nome: Jorge Tranquilo Bruschi
CREA/CAU: RS 054.447
ART/RRT: ART 12874433

RECURSO
←

COMPOSIÇÃO	CÓDIGO	DESCRIÇÃO	UNIDADE	COEFIC.	CUSTO UNIT DESONERADO	CUSTO UNIT NÃO DESONER.
COMPOSIÇÃO	005	PLACA DE OBRA EM CHAPA DE AÇO GALVANIZADA - 2,0 X 1,50 M	M2		350,71	358,32
SINAPI-I	4417	SARRAFO NAO APARELHADO *2,5 X 7* CM, EM MACARANDUBA/MASSARANDUBA, ANGELIM, PEROBA-ROSA OU EQUIVALENTE DA REGIAO - BRUTA	M	1	4,32	4,32
SINAPI-I	4491	PONTALETE *7,5 X 7,5* CM EM PINUS, MISTA OU EQUIVALENTE DA REGIAO - BRUTA	M	4	7,05	7,05
SINAPI-I	4813	X 1,2* M (SEM POSTES PARA FIXAÇÃO)	M2	1	250,00	250,00
SINAPI-I	5075	PREGO DE AÇO POLIDO COM CABECA 18 X 30 (2 3/4 X 10)	KG	0,11	16,29	16,29
SINAPI	88262	CARPINTEIRO DE FORMAS COM ENCARGOS COMPLEMENTARES	H	1	23,38	26,29
SINAPI	88316	SERVENTE COM ENCARGOS COMPLEMENTARES	H	2	19,68	21,98
SINAPI	94962	BRITA 1) - PREPARO MECÂNICO COM BETONEIRA 400 L. AF_05/2021	M3	0,01	366,48	376,48
COMPOSIÇÃO	003	RUFO EM CHAPA DE AÇO GALVANIZADO NÚMERO 26, CORTE DE 50 CM, INCLUSO TRANSPORTE VERTICAL	M		66,16	67,05
SINAPI-I	142	SELANTE ELASTICO MONOCOMPONENTE A BASE DE POLIURETANO (PU) PARA JUNTAS DIVERSAS	310ML	0,198	35,77	35,77
SINAPI-I	5061	PREGO DE AÇO POLIDO COM CABECA 18 X 27 (2 1/2 X 10)	KG	0,006	16,01	16,01
SINAPI-I	5104	UNIDADES)	KG	0,0012	87,07	87,07
SINAPI-I	13388	SOLDA EM BARRA DE ESTANHO-CHUMBO 50/50	KG	0,045	281,08	281,08
SINAPI-I	1114	RUFO INTERNO DE CHAPA DE AÇO GALVANIZADA NUM 26, CORTE 50 CM	M	1,05	36,96	36,96
SINAPI	88316	SERVENTE COM ENCARGOS COMPLEMENTARES	H	0,207	19,68	21,98
SINAPI	88323	TELHADISTA COM ENCARGOS COMPLEMENTARES	H	0,112	23,16	26,02
SINAPI	93281	1,25 CV - CHP DIURNO. AF_03/2016	CHP	0,0132	25,85	29,10
SINAPI	93282	1,25 CV - CHI DIURNO. AF_03/2016	CHI	0,0183	24,94	28,19
COMPOSIÇÃO	001	REMOÇÃO DE CALHA METÁLICA			10,37	11,60
SINAPI	88267	ENCANADOR OU BOMBEIRO HIDRÁULICO COM ENCARGOS COMPLEMENTARES	H	0,0371	25,10	28,35
SINAPI	88316	SERVENTE COM ENCARGOS COMPLEMENTARES	H	0,48	19,68	21,98
COMPOSIÇÃO	004	TELHAMENTO COM TELHA TRAPEZOIDAL TP 40, NATURAL, ESPESSURA DE 0,50 MM, (INCLUSIVE ACABAMENTOS), INCLUSO IÇAMENTO	M2		53,32	53,81
COTAÇÃO	01	TELHA TRAPEZOIDAL TP 40, NATURAL, ESPESSURA DE 0,50 MM, INCLUSIVE ACABAMENTOS	M2	1,166	35,00	35,00
SINAPI-I	11029	HASTE RETA PARA GANCHO DE FERRO GALVANIZADO, COM ROSCA 1/4 " X 30 CM PARA FIXAÇÃO DE TELHA METALICA, INCLUI PORCA E ARRUELAS DE VEDACAO	CJ	4,15	2,04	2,04
SINAPI	88316	SERVENTE COM ENCARGOS COMPLEMENTARES	H	0,097	19,68	21,98
SINAPI	88323	TELHADISTA COM ENCARGOS COMPLEMENTARES	H	0,091	23,16	26,02
SINAPI	93281	GUINCHO ELÉTRICO DE COLUNA, CAPACIDADE 400 KG, COM MOTO FREIO, MOTOR TRIFÁSICO DE 1,25 CV - CHP DIURNO. AF_03/2016	CHP	0,0009	25,85	29,10
SINAPI	93282	GUINCHO ELÉTRICO DE COLUNA, CAPACIDADE 400 KG, COM MOTO FREIO, MOTOR TRIFÁSICO DE 1,25 CV - CHI DIURNO. AF_03/2016	CHI	0,0013	24,94	28,19
COMPOSIÇÃO	006	TELHAMENTO COM TELHA TELHA TRAPEZOIDAL TP 25, PRÉ PINTADA NA COR BRANCA, ESPESSURA DE 0,50 MM (INCLUSIVE ACABAMENTOS), INCLUSO IÇAMENTO	M2		73,14	73,63
COTAÇÃO	02	TELHA TRAPEZOIDAL TP 25, PRÉ PINTADA NA COR BRANCA, ESPESSURA DE 0,50 MM, INCLUSIVE ACABAMENTOS	M2	1,166	52,00	52,00
SINAPI-I	11029	HASTE RETA PARA GANCHO DE FERRO GALVANIZADO, COM ROSCA 1/4 " X 30 CM PARA FIXAÇÃO DE TELHA METALICA, INCLUI PORCA E ARRUELAS DE VEDACAO	CJ	4,15	2,04	2,04
SINAPI	88316	SERVENTE COM ENCARGOS COMPLEMENTARES	H	0,097	19,68	21,98
SINAPI	88323	TELHADISTA COM ENCARGOS COMPLEMENTARES	H	0,091	23,16	26,02
SINAPI	93281	GUINCHO ELÉTRICO DE COLUNA, CAPACIDADE 400 KG, COM MOTO FREIO, MOTOR TRIFÁSICO DE 1,25 CV - CHP DIURNO. AF_03/2016	CHP	0,0009	25,85	29,10
SINAPI	93282	GUINCHO ELÉTRICO DE COLUNA, CAPACIDADE 400 KG, COM MOTO FREIO, MOTOR TRIFÁSICO DE 1,25 CV - CHI DIURNO. AF_03/2016	CHI	0,0013	24,94	28,19
COMPOSIÇÃO	007	COMPOSIÇÃO PARAMÉTRICA PARA FORNECIMENTO E MONTAGEM DE ESTRUTURA METÁLICA PARA COBERTURA DE EDIFICAÇÕES COM ESTRUTURA DE APOIO. AF_11/2022	KG		32,81	33,34
SINAPI	100716	JATEAMENTO ABRASIVO COM GRANALHA DE AÇO EM PERFIL METÁLICO EM FÁBRICA. AF_01/2020	M2		27,49	28,03
SINAPI	100719	PINTURA COM TINTA ALQUÍDICA DE FUNDO (TIPO ZARCÃO) PULVERIZADA SOBRE PERFIL METÁLICO EXECUTADO EM FÁBRICA (POR DEMÃO). AF_01/2020_PE	M2	0,1162	11,70	11,89
SINAPI	100739	PINTURA COM TINTA ALQUÍDICA DE ACABAMENTO (ESMALTE SINTÉTICO ACETINADO) PULVERIZADA SOBRE PERFIL METÁLICO EXECUTADO EM FÁBRICA (POR DEMÃO). AF_01/2020_PE	M2	0,1246	11,51	11,70
SINAPI	100764	VIGA METÁLICA EM PERFIL LAMINADO OU SOLDADO EM AÇO ESTRUTURAL, COM CONEXÕES SOLDADAS, INCLUSOS MÃO DE OBRA, TRANSPORTE E IÇAMENTO UTILIZANDO GUINDASTE - FORNECIMENTO E INSTALAÇÃO. AF_01/2020_PA	KG	0,4464	19,78	19,98
SINAPI	100770	CONTRAVENTAMENTO COM CANTONEIRAS DE AÇO, ABAS IGUAIS, COM CONEXÕES SOLDADAS, INCLUSOS MÃO DE OBRA, TRANSPORTE E IÇAMENTO UTILIZANDO GUINDASTE, PARA EDIFÍCIOS DE 3 A 5 PAVIMENTOS - FORNECIMENTO E INSTALAÇÃO. AF_01/2020_PA	KG	0,5859	24,33	24,80
SINAPI	104314	TRAMA DE AÇO COMPOSTA POR TERÇAS PARA TELHADOS DE ATÉ 2 ÁGUAS PARA TELHA ONDULADA DE FIBROCIMENTO, METÁLICA, PLÁSTICA OU TERMOACÚSTICA, INCLUSO TRANSPORTE VERTICAL (EM KG). AF_07/2019	KG	0,4957	14,06	14,27

10/11/2023

Data

 Responsável Técnico: Jorge Tranquilo Bruschi
 CREA/CAU: CREA RS 054.447

CRONOGRAMA FISICO/FINANCEIRO

PROPRIETÁRIO: Prefeitura Municipal de Marcelino Ramos-RS

OBRA: Cobertura da Escola Municipal de Educação Infantil Espaço Criança

LOCAL: Rua Reinaldo Auler

Item	Descrição	Unidade	Quantidade	Preço Total (R\$)	jan/24	fev/24
1	PLACA DE OBRA EM CHAPA DE AÇO GALVANIZADA - 2,0 X 1,50 M	M2	3,00	R\$ 1.310,28	R\$ 1.310,28 100%	
2	REMOÇÃO DE TELHAS DE FIBROCIMENTO, METÁLICA E CERÂMICA, DE FORMA MECANIZADA, COM USO DE GUINDASTE, SEM REAPROVEITAMENTO. AF_09/2023	M2	805,00	R\$ 4.427,50	R\$ 2.213,75 50%	R\$ 2.213,75 50%
3	REMOÇÃO DE TRAMA DE MADEIRA PARA COBERTURA, DE FORMA MANUAL, SEM REAPROVEITAMENTO. AF_09/2023	M2	805,00	R\$ 7.591,15	R\$ 3.795,58 50%	R\$ 3.795,58 50%
4	DEMOLIÇÃO DE ALVENARIA DE BLOCO FURADO, DE FORMA MANUAL, SEM REAPROVEITAMENTO. AF_09/2023	M3	10,00	R\$ 703,30	R\$ 703,30 100%	
5	COMPOSIÇÃO PARAMÉTRICA PARA FORNECIMENTO E MONTAGEM DE ESTRUTURA METÁLICA PARA COBERTURA DE EDIFICAÇÕES COM ESTRUTURA DE APOIO. AF_11/2022	KG	4.882,00	R\$ 198.404,48	R\$ 79.361,79 40%	R\$ 119.042,69 60%
6	TELHAMENTO COM TELHA TRAPEZOIDAL TP 40, NATURAL, ESPESSURA DE 0,50 MM, (INCLUSIVE ACABAMENTOS), INCLUSO IÇAMENTO	M2	805,00	R\$ 52.799,95	R\$ 26.399,98 50%	R\$ 26.399,98 50%
7	TELHAMENTO COM TELHA TELHA TRAPEZOIDAL TP 25, PRÉ PINTADA NA COR BRANCA, ESPESSURA DE 0,50 MM (INCLUSIVE ACABAMENTOS), INCLUSO IÇAMENTO	M2	49,00	R\$ 4.397,75		R\$ 4.397,75 100%
8	CALHA EM CHAPA DE AÇO GALVANIZADO NÚMERO 24, DESENVOLVIMENTO DE 50 CM, INCLUSO TRANSPORTE VERTICAL. AF_07/2019	M	29,00	R\$ 3.518,57	R\$ 1.759,29 50%	R\$ 1.759,29 50%
9	CALHA EM CHAPA DE AÇO GALVANIZADO NÚMERO 24, DESENVOLVIMENTO DE 100 CM, INCLUSO TRANSPORTE VERTICAL. AF_07/2019	M	47,00	R\$ 11.057,69	R\$ 5.528,85 50%	R\$ 5.528,85 50%
10	RUFO EM CHAPA DE AÇO GALVANIZADO NÚMERO 26, CORTE DE 50 CM, INCLUSO TRANSPORTE VERTICAL	M	154,00	R\$ 12.586,42	R\$ 6.293,21 50%	R\$ 6.293,21 50%
Total					R\$ 127.366,01 42,91%	R\$ 169.431,08 57,09%

Marcelino Ramos, novembro de 2023.

Prefeito: _____

Responsável Técnico: _____

Nº OPERAÇÃO 0	Nº SICONV 0	PROPONENTE / TOMADOR Prefeitura Municipal de Marcelino Ramos
------------------	----------------	---

APELIDO DO EMPREENDIMENTO / DESCRIÇÃO DO LOTE COBERTURA METÁLICA DO PRÉDIO DA UBS / REFORMA DA COBERTURA
--

Conforme legislação tributária municipal, definir estimativa de percentual da base de cálculo para o ISS:	100,00%
Sobre a base de cálculo, definir a respectiva alíquota do ISS (entre 2% e 5%):	2,00%

BDI 1

TIPO DE OBRA Construção e Reforma de Edifícios
--

Itens	Siglas	% Adotado
Administração Central	AC	4,00%
Seguro e Garantia	SG	0,85%
Risco	R	1,27%
Despesas Financeiras	DF	0,90%
Lucro	L	7,40%
Tributos (impostos COFINS 3%, e PIS 0,65%)	CP	3,65%
Tributos (ISS, variável de acordo com o município)	ISS	2,00%
Tributos (Contribuição Previdenciária sobre a Receita Bruta - 0% ou 4,5% - Desoneração)	CPRB	0,00%
BDI SEM desoneração (Fórmula Acórdão TCU)	BDI PAD	21,89%

Os valores de BDI foram calculados com o emprego da fórmula:

$$BDI = \frac{(1+AC + S + R + G) * (1 + DF) * (1+L)}{(1-CP-ISS-CRPB)} - 1$$

Declaro para os devidos fins que, conforme legislação tributária municipal, a base de cálculo deste tipo de obra corresponde à 100%, com a respectiva alíquota de 2%.

Declaro para os devidos fins que o regime de Contribuição Previdenciária sobre a Receita Bruta adotado para elaboração do orçamento foi SEM Desoneração, e que esta é a alternativa mais adequada para a Administração Pública.

Observações:

Marcelino Ramos/RS
Local

sexta-feira, 10 de novembro de 2023
Data

Responsável Técnico
Nome: Jorge Tranquilo Bruschi
CREA/CAU: RS 054.447
ART/RRT: ART 12874433

ENCARGOS SOCIAIS SOBRE A MÃO DE OBRA					
CÓDIGO	DESCRIÇÃO	COM DESONERAÇÃO		SEM DESONERAÇÃO	
		HORISTA %	MENSALISTA %	HORISTA %	MENSALISTA %
GRUPO A					
A1	INSS	0,00%	0,00%	20,00%	20,00%
A2	SESI	1,50%	1,50%	1,50%	1,50%
A3	SENAI	1,00%	1,00%	1,00%	1,00%
A4	INCRA	0,20%	0,20%	0,20%	0,20%
A5	SEBRAE	0,60%	0,60%	0,60%	0,60%
A6	Salário Educação	2,50%	2,50%	2,50%	2,50%
A7	Seguro Contra Acidentes de Trabalho	3,00%	3,00%	3,00%	3,00%
A8	FGTS	8,00%	8,00%	8,00%	8,00%
A9	SECONCI	0,00%	0,00%	0,00%	0,00%
A	Total	16,80%	16,80%	36,80%	36,80%
GRUPO B					
B1	Repouso Semanal Remunerado	17,93%	Não incide	17,93%	Não incide
B2	Feriados	4,24%	Não incide	4,24%	Não incide
B3	Auxílio - Enfermidade	0,86%	0,66%	0,86%	0,66%
B4	13º Salário	10,94%	8,33%	10,94%	8,33%
B5	Licença Paternidade	0,07%	0,05%	0,07%	0,05%
B6	Faltas Justificadas	0,73%	0,56%	0,73%	0,56%
B7	Dias de Chuvas	1,56%	Não incide	1,56%	Não incide
B8	Auxílio Acidente de Trabalho	0,10%	0,08%	0,10%	0,08%
B9	Férias Gozadas	10,28%	7,83%	10,28%	7,83%
B10	Salário Maternidade	0,04%	0,03%	0,04%	0,03%
B	Total	46,75%	17,54%	46,75%	17,54%
GRUPO C					
C1	Aviso Prévio Indenizado	4,56%	3,47%	4,56%	3,47%
C2	Aviso Prévio Trabalhado	0,11%	0,08%	0,11%	0,08%
C3	Férias Indenizadas	3,35%	2,55%	3,35%	2,55%
C4	Depósito Rescisão Sem Justa Causa	2,83%	2,15%	2,83%	2,15%
C5	Indenização Adicional	0,38%	0,29%	0,38%	0,29%
C	Total	11,23%	8,54%	11,23%	8,54%
GRUPO D					
D1	Reincidência de Grupo A sobre Grupo B	7,85%	2,95%	17,20%	6,45%
D2	Reincidência de Grupo A sobre Aviso Prévio Trabalhado e Reincidência do FGTS sobre Aviso Prévio Indenizado	0,38%	0,29%	0,41%	0,31%
D	Total	8,23%	3,24%	17,61%	6,76%
TOTAL(A+B+C+D)		83,01%	46,12%	112,39%	69,64%

Fonte: Informação Dias de Chuva – INMET